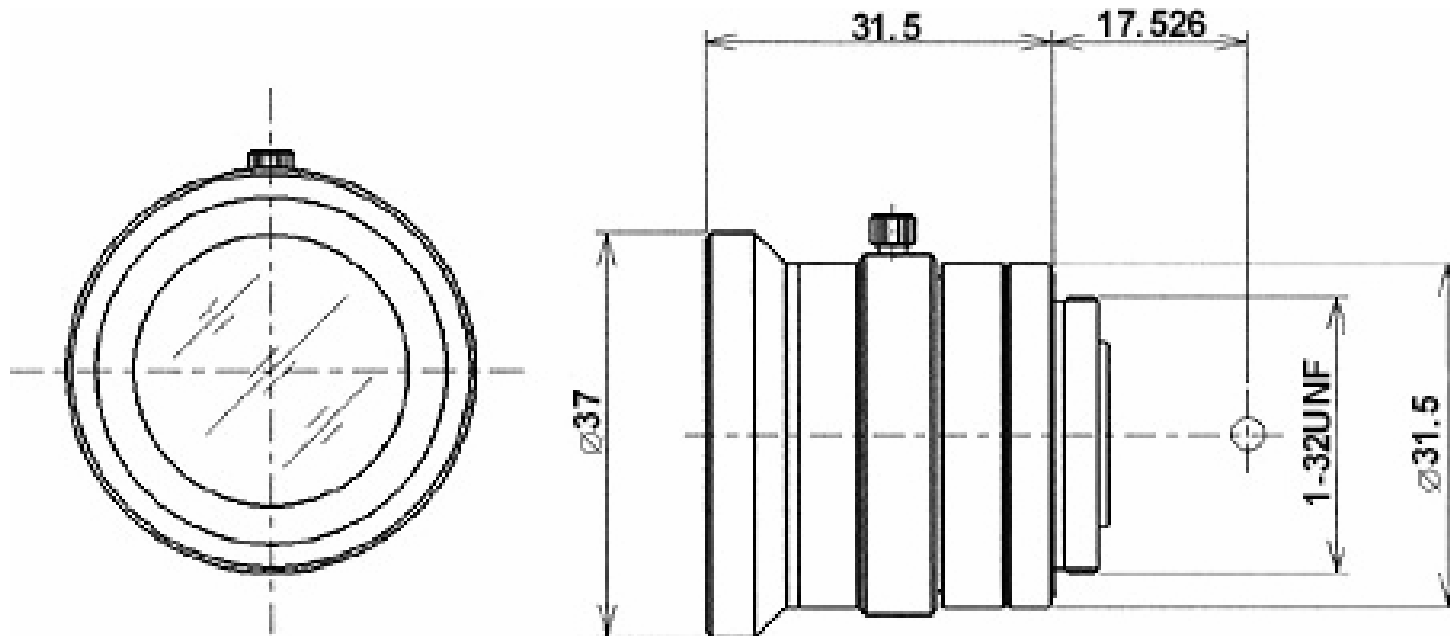


TAMRON®

Robert-Bosch-Str. 9
50769 Köln
Tel. 0221/970325-0
Fax 0221/970325-4
Email cctv@tamron.de
www.tamron.de



22HA w/Lock (2/3" 6,5mm F/1,8 C-Mount)

