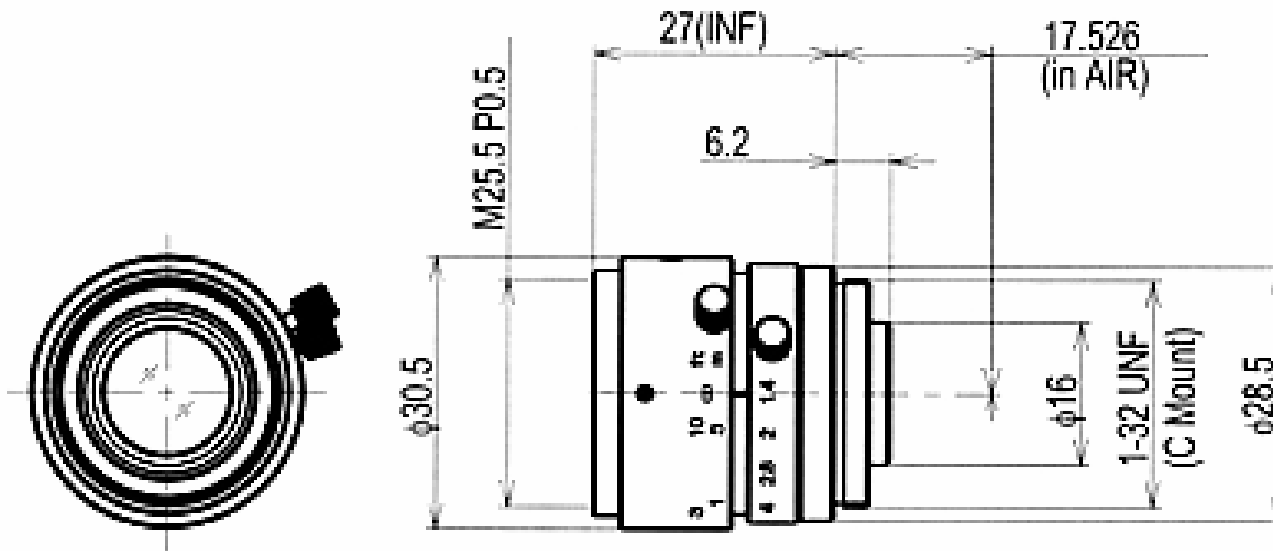


# TAMRON®

Robert-Bosch-Str. 9  
50769 Köln  
Tel. 0221/970325-0  
Fax 0221/970325-4  
Email [cctv@tamron.de](mailto:cctv@tamron.de)  
[www.tamron.de](http://www.tamron.de)



219HB w/ Lock (2/3" 8mm F/1,4 C-Mount)

