

# TAMRON®

Robert-Bosch-Str. 9

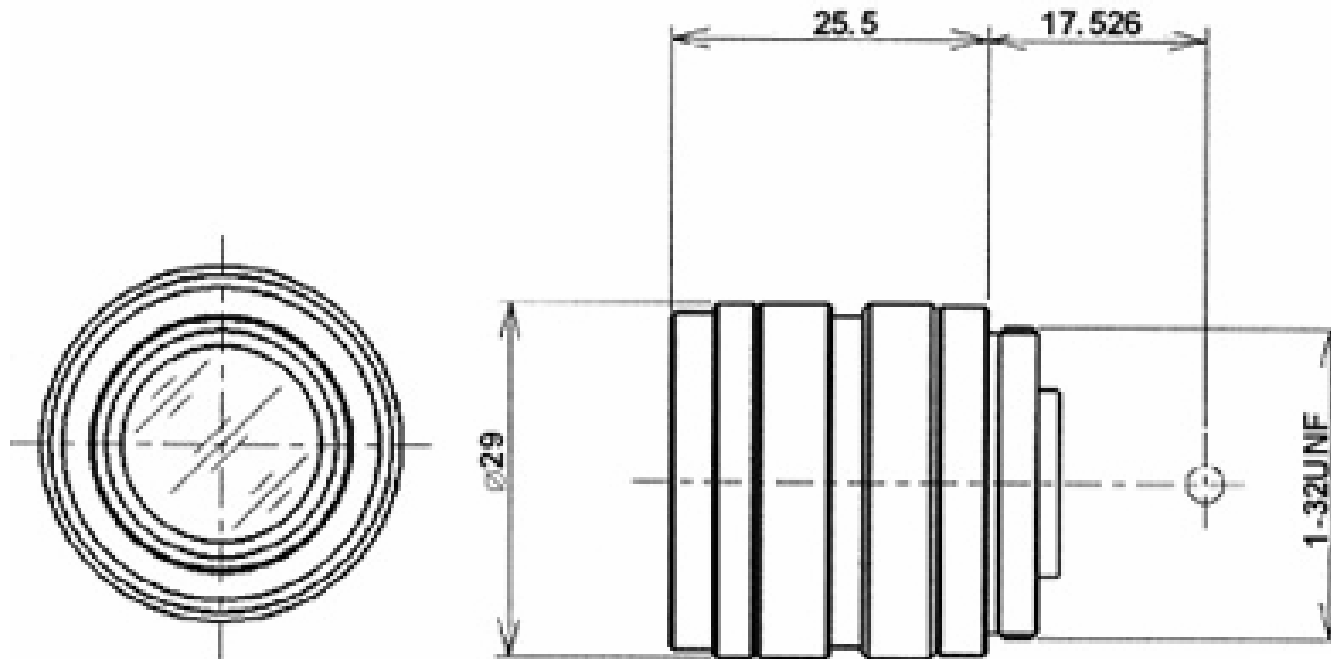
50769 Köln

Tel. 0221/970325-0

Fax 0221/970325-4

Email [cctv@tamron.de](mailto:cctv@tamron.de)

[www.tamron.de](http://www.tamron.de)



**20HA (2/3" 25mm F/1,6 C-Mount)**

